

## M60

### La telecamera termografica portatile



La telecamera termografica portatile HIKMICRO M60 è appositamente progettata per la misurazione della temperatura. È dotata di un detector termico ad alta risoluzione  $640 \times 480$ . Aiuta il personale a individuare rapidamente i bersagli ad alta temperatura nell'ambiente. Nel contempo, fornisce assistenza nelle decisioni e garantisce la sicurezza. Il dispositivo viene principalmente utilizzato in vari settori, come Edilizia, HVAC, industria automobilistica, ecc.

#### Caratteristiche Chiave

- Modulo termico ad alta sensibilità con risoluzione di  $640 \times 480$
- SuperIR fino a  $1280 \times 960$  (1.228.800 pixel)
- Supporta diverse tavolozze di colori
- Modulo ottico di alta qualità con risoluzione di 8 MP
- Fusione di immagini bi-spettrali, anteprima picture-in-picture
- Ampio intervallo di misurazione della temperatura:  $-20^{\circ}\text{C}$  a  $650^{\circ}\text{C}$
- Elevata precisione di misurazione della temperatura: Max. ( $\pm 2^{\circ}\text{C}/3.6^{\circ}\text{F}$ ,  $\pm 2\%$ ), per temperatura ambientale compresa tra  $15^{\circ}\text{C}$  e  $35^{\circ}\text{C}$  e temperatura dell'oggetto superiore a  $0^{\circ}\text{C}$
- Display touch LCD da 3,5" con risoluzione di  $640 \times 480$
- Sistema di illuminazione laser a lunga distanza per bersagli termografici
- Sistema di illuminazione a LED che rende il dispositivo una torcia nei scenari necessari
- Zoom digitale continuo da 1.0x a 8.0x
- Supporta accesso remoto all'album, download e creazione rapida di report tramite APP

## Specifiche

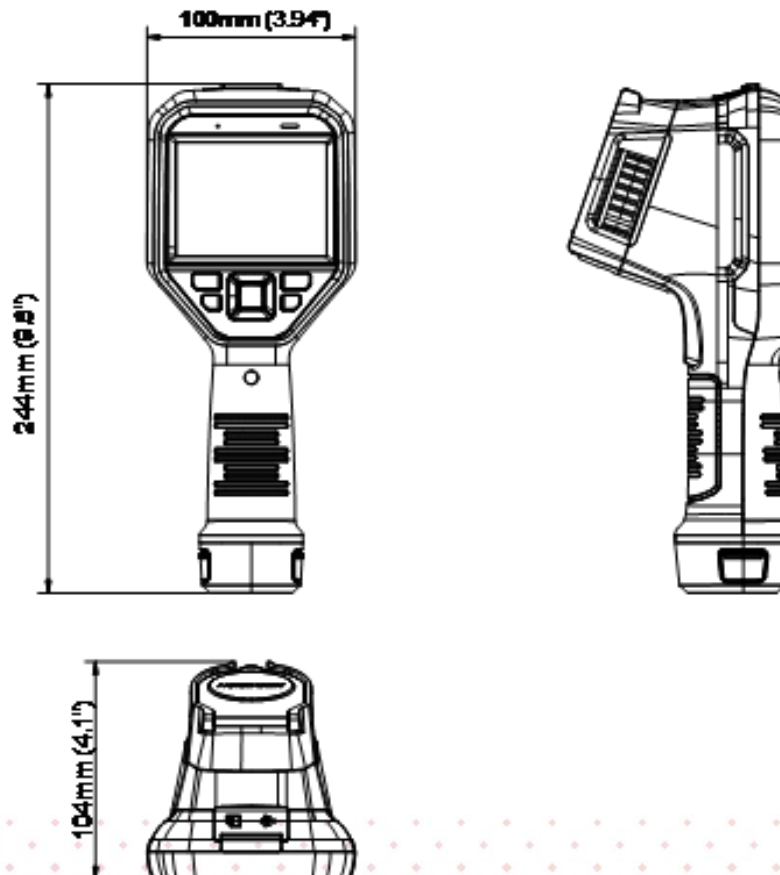
<b>Immagine infrarossa</b>	
Risoluzione IR	640 x 480 (307,200 pixels)
SuperIR	1280 x 960 (1,228,800 pixels)
NETD	< 35 mK (@ 25°C, F# = 1.0)
Frequenza dell'immagine	30 Hz
Passo del Rivelatore	17 µm
Intervallo Spettrale	Da 7.5 µm a 14 µm
Lunghezza Focale	15mm
Numero F	F 1.0
Campo Visivo (FOV)	41.9° × 33.3°
Risoluzione Spaziale (IFOV)	1.13 mrad
Distanza Minima di Messa a Fuoco	0.3m (0.98 ft)
Modalità di Messa a Fuoco	Fuoco Manuale
<b>Display dell'immagine</b>	
Fotocamera Visiva	3264 × 2448 (8 MP)
Display	Risoluzione 640 × 480, touch screen LCD da 3.5"
Luminosità dello Schermo	Manuale
Zoom Digitale	Da 1.0x a 8.0x continuo
Palette di Colori	Caldo bianco, Freddo nero, Arcobaleno, Fierro, Caldo rosso, Fusione, Pioggia, Blu Rosso
Palette di Modalità di Messa a Fuoco	Sopra/Sotto/Intervallo
Allarme di Colore	Sopra/Sotto/Intervallo/Isolamento
Modalità di Immagine	Infrarosso/Visuale/Fusione/PIP/Blending
<b>Misurazione e Analisi</b>	
Intervallo di Temperatura dell'oggetto	Da -20°C a 650°C (-4 °F a 1202 °F)
Precisione	Massimo (±2°C/3.6°F, ±2%)
Strumenti di Misura	Punto centrale, Punto caldo, Punto freddo Definito dall'utente: 10 punti, 1 linea, 5 rettangoli e 5 cerchi
Modalità di Livello e Span	Automatico/Manuale/Touch-screen a 1 tocco
<b>Archiviazione Dati e Comunicazione</b>	
Supporto di Archiviazione	Scheda Micro SD rimovibile da 64 GB
Capacità di Archiviazione delle Immagini	Circa 35.000 immagini
Annotazioni	Nota vocale: max. 60 secondi; Nota di testo: max. 200 caratteri
Capacità di Archiviazione Video	Circa 300 ore
Formato Video	Video MP4 e video radiometrico
<b>Generale</b>	
Wi-Fi	802.11 b/g/n (2.4 GHz e 5 GHz)
Bluetooth	Bluetooth 4.2
Interfaccia USB	USB Type-C
Luce LED	Sì

Laser	Sì, Classe II, Lunghezza d'onda: 650 nm; Potenza: < 1 mW
Tipo di Batteria	Batteria agli ioni di litio intercambiabile e ricaricabile
Durata Operativa della Batteria	Circa 4 ore
Tempo di Ricarica della Batteria	Circa 4 ore a carica completa
Modalità Risparmio Energetico	No
Livello di Protezione	IP54
Altezza del Test di Caduta	2 m (6.56 ft)
Sicurezza	IEC 61010-1
EMC	EN55032, EN61326-1, EN61000-3-2, EN61000-3-3, EN IEC 61000-6-2, EN IEC 61000-6-3
Vibrazione	0.03 g <sup>2</sup> /Hz (3.8 g), 2.5 g IEC 60068-2-6
Shock	25 g, IEC 60068-2-27
Intervallo di Temperatura di Lavoro	Da -20°C a 50°C (-4°F a 122°F)
Intervallo di Temperatura di Conservazione	Da -20°C a 70°C (-4°F a 158°F)
Umidità Relativa	< 95% senza condensa
Peso	Circa 686 g (1.51 lb)
Dimensione	244 × 100 × 104 mm (9.6 × 3.9 × 4.1 in)
Montaggio su Treppiede	UNC ¼"-20

## Modello Disponibile

M60

## Dimensione



## Accessori Opzionali



E097-13-1S1P26650



HM-5202ZC



HM-2925ZJ-TM01-BRACKET



HM-SP01-POUCH

**AVVISO DI CONFORMITÀ:** I prodotti della serie termica potrebbero essere soggetti a controlli sulle esportazioni in vari paesi o regioni, tra cui, a titolo esemplificativo, gli Stati Uniti, l'Unione Europea, il Regno Unito e/o altri paesi membri dell'Accordo di Wassenaar. Si prega di consultare il proprio esperto legale o di conformità professionale o le autorità governative locali per eventuali requisiti di licenza d'esportazione necessarie se si intende trasferire, esportare, ri-esportare i prodotti della serie termica tra diversi paesi.

