

M20

La telecamera termografica portatile



La telecamera termografica portatile HIKMICRO M20 è appositamente progettata per ispezioni professionali. È dotata di un detector termico ad alta risoluzione 256×192 e di una fotocamera visiva ad alta risoluzione da 8 MP. Lo schermo touch da 3,5 pollici ad alta risoluzione visualizza immagini nitide e chiare semplificando le operazioni della telecamera. Le modalità di imaging includono termica, visuale, immagine in immagine della vista ottica e termica, e fusione di entrambi i canali. L'M20 identifica rapidamente potenziali difetti, quantifica l'impatto con una misurazione accurata della temperatura e fornisce una documentazione dettagliata per completare le ispezioni in modo efficiente.

Caratteristiche Chiave

- Modulo termico ad alta sensibilità con risoluzione 256×192
- Supporta molteplici tavolozze di colori
- Modulo ottico ad alta qualità con risoluzione da 8 MP
- Fusione d'immagini bi-spettrale, anteprima immagine in immagine
- Ampio intervallo di misurazione della temperatura: da -20 a 550°C
- Precisione di misurazione della temperatura elevata: Massimo ($\pm 2^{\circ}\text{C} / 3,6^{\circ}\text{F}$, $\pm 2\%$), per una temperatura ambiente di $15^{\circ}\text{C} - 35^{\circ}\text{C}$ e temperatura dell'oggetto superiore a 0°C
- Display touch LCD da 3.5" con risoluzione 640×480
- Luce laser a lunga distanza per il rilevamento termografico
- Supplemento di luce a LED per rendere il dispositivo una torcia nelle situazioni necessarie
- Zoom digitale continuo da 1.0x a 8.0x
- Supporta accesso remoto all'album, download e report rapido tramite APP.

Specifiche

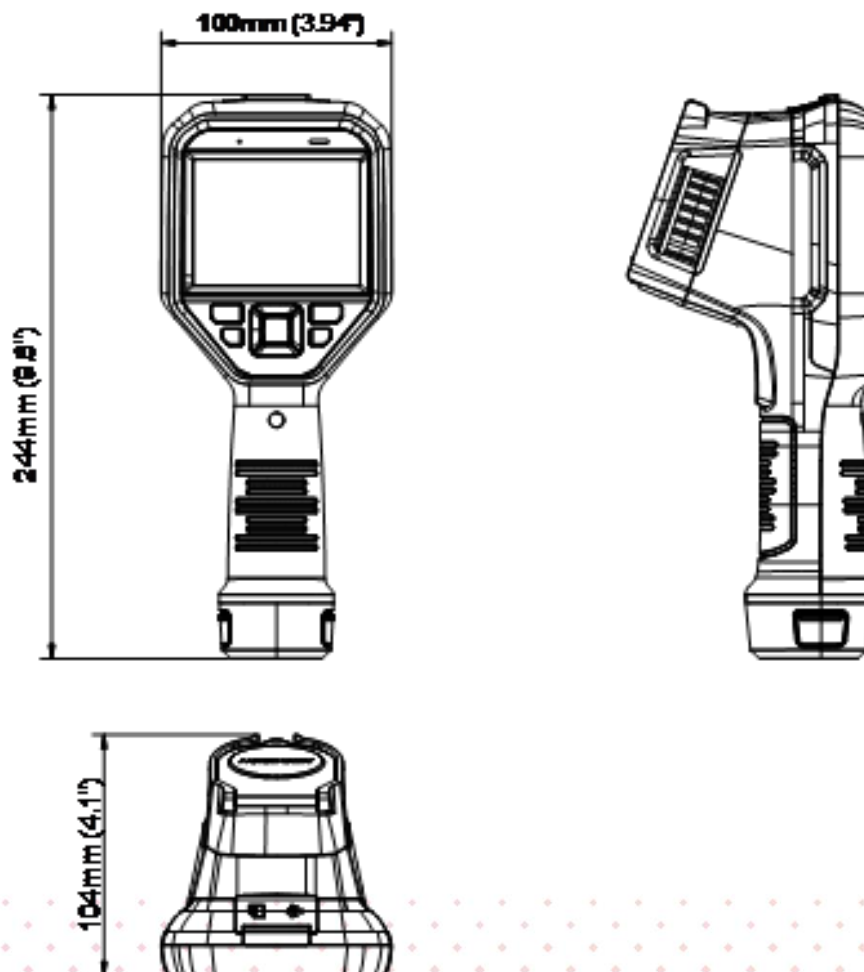
Immagine infrarossa	
Risoluzione IR	256 × 192 (49,152 pixels)
SuperIR	512 × 384 (196,608 pixels)
NETD	< 40 mK (@ 25°C, F# = 1.0)
Frequenza dell'immagine	25 Hz
Passo del Rivelatore	12 µm
Intervallo Spettrale	Da 7.5 µm a 14 µm
Lunghezza Focale	6.9 mm
Numero F	F 1.0
Campo Visivo (FOV)	25° × 18.8°
Risoluzione Spaziale (IFOV)	1.74 mrad
Distanza Minima di Messa a Fuoco	0.1m (0.33 ft)
Modalità di Messa a Fuoco	Fuoco manuale
Display dell'immagine	
Fotocamera Visiva	3264 × 2448 (8 MP)
Display	Risoluzione 640 × 480, touch screen LCD da 3.5"
Luminosità dello Schermo	Manuale
Zoom Digitale	Da 1.0x a 8.0x continuo
Palette di Colori	Caldo bianco, Freddo nero, Arcobaleno, Fierro, Caldo rosso, Fusione, Pioggia, Blu Rosso
Palette di Modalità di Messa a Fuoco	Sopra/Sotto/Intervallo
Allarme di Colore	Sopra/Sotto/Intervallo/Isolamento
Modalità di Immagine	Infrarosso/Visuale/Fusione/PIP/Blending
Misurazione e Analisi	
Intervallo di Temperatura dell'oggetto	Da -20°C a 550°C (-4 °F a 1022 °F)
Precisione	Massimo ($\pm 2^\circ\text{C}/3.6^\circ\text{F}$, $\pm 2\%$), per la temperatura ambiente compresa tra 15°C e 35°C e la temperatura dell'oggetto superiore a 0°C.
Strumenti di Misura	Punto centrale, Punto caldo, Punto freddo Definito dall'utente: 10 punti, 1 linea, 5 rettangoli e 5 cerchi
Modalità di Livello e Span	Automatico/Manuale/Touch-screen a 1 tocco
Archiviazione Dati e Comunicazione	
Supporto di Archiviazione	Scheda Micro SD rimovibile da 32 GB
Capacità di Archiviazione delle Immagini	Circa 60.000 immagini
Annotazioni	Nota vocale: max. 60 secondi; Nota di testo: max. 200 caratteri
Capacità di Archiviazione Video	Circa 150 ore
Formato Video	Video MP4
Generale	
Wi-Fi	802.11 b/g/n (2.4 GHz e 5 GHz)
Bluetooth	Bluetooth 4.2
Interfaccia USB	USB Type-C
Luce LED	Sì

Laser	Sì, Classe II, Lunghezza d'onda: 635 nm; Potenza: < 1 mW
Tipo di Batteria	Batteria agli ioni di litio intercambiabile e ricaricabile
Durata Operativa della Batteria	Circa 6 ore
Tempo di Ricarica della Batteria	Circa 4 ore a carica completa
Livello di Protezione	IP54
Altezza del Test di Caduta	2 m (6.56 ft)
Sicurezza	IEC 61010-1
EMC	EN 50130-4, EN 55032, EN IEC 61000-3-2, EN 61000-3-3
Vibrazione	1 g, IEC 60068-2-6
Shock	15 g, IEC 60068-2-27
Intervallo di Temperatura di Lavoro	Da -10°C a 50°C (-4°F a 122°F)
Intervallo di Temperatura di Conservazione	Da -20°C a 70°C (-4°F a 158°F)
Umidità Relativa	< 95% senza condensa
Peso	Circa 660 g (1.46 lb)
Dimensione	244 × 100 × 104 mm (9.6 × 3.9 × 4.1 in)
Montaggio su Treppiede	UNC ¼"-20

Modello Disponibile

M20

Dimensione



Accessori Opzionali



E097-13-1S1P26650



HM-5202ZC



HM-2925ZJ-TM01-BRACKET



HM-SP01-POUCH

AVVISO DI CONFORMITÀ: I prodotti della serie termica potrebbero essere soggetti a controlli sulle esportazioni in vari paesi o regioni, tra cui, a titolo esemplificativo, gli Stati Uniti, l'Unione Europea, il Regno Unito e/o altri paesi membri dell'Accordo di Wassenaar. Si prega di consultare il proprio esperto legale o di conformità professionale o le autorità governative locali per eventuali requisiti di licenza d'esportazione necessarie se si intende trasferire, esportare, ri-esportare i prodotti della serie termica tra diversi paesi.



 HIKMICRO Thermography  hikmicro_thermography  HIKMICRO Thermography  HIKMICRO  info@hikmicrotech.com  <http://hikmicrotech.com/en>

© 2023 Hangzhou HIKMICRO Sensing Technology Co., Ltd. All Rights Reserved.
Data subject to change without notice!