

HD4V8TBARO



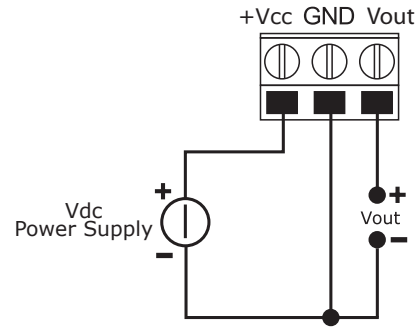
HD4V8TBARO TRASMETTITORE BAROMETRICO

Trasmettitore barometrico da parete per uso interno, con uscita analogica 0...1 Vdc. Campo di lavoro 600...1100 mbar. Alimentazione 10...40 Vdc. Campo di lavoro in temperatura -30 °C... 60 °C. Indicato per l'installazione nell'armadio per stazioni meteo HD32.35, HD32.35FP, HD32.36 and HD32.36FP.

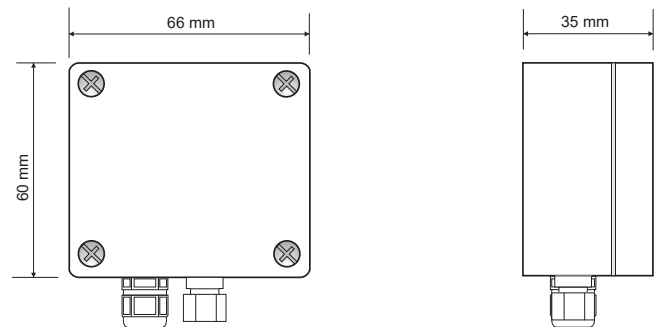
Caratteristiche tecniche	
Tipo sensore	Piezoresistivo
Range di misura	600...1100 mbar
Uscita analogica	0...1 Vdc
Accuratezza	±0.5 mbar, @ 20°C
Risoluzione	Infinita
Deriva in temperatura	<1% f.s., zero <1% f.s., span da -20 °C a +60 °C (-4°F a 140 °F)
Stabilità a lungo termine	<0.25% f.s. a 6 mesi a 20 °C
Tempo di stabilizzazione	1 sec. al 99% della misura
Tempo di risposta	<200 ms dopo stabilizzazione della pressione
Alimentazione	10...40 Vdc
Corrente	<4 mA
Temperatura di lavoro	-30...+60 °C
Compatibilità	Aria e gas secchi, non corrosivi
Sovrapressione	2 bar – 30 psi
Dimensioni	60 x 66 x 35 mm
Peso	100 g

Connessioni elettriche

Collegare l'alimentazione tra i terminali +Vcc e GND. Collegare l'uscita analogica in tensione tra i terminali Vout e GND.



Dimensioni



Esempio di installazione negli alloggiamenti per le stazioni meteorologiche.

