

## Manuale Termometro PCE-891 / 892



<b>INTRODUZIONE .....</b>	<b>3</b>
<b>CARATTERISTICHE .....</b>	<b>3</b>
<b>SICUREZZA .....</b>	<b>4</b>
<b>DISTANZA E DIMENSIONE DEL PUNTO .....</b>	<b>4</b>
<b>SPECIFICHE .....</b>	<b>5</b>
<b>DESCRIZIONE DEL PANNELLO FRONTALE .....</b>	<b>6</b>
<b>INDICATORE .....</b>	<b>6</b>
<b>TASTI.....</b>	<b>7</b>
<b>OPERAZIONE DI MISURAZIONE .....</b>	<b>7</b>
<b>CAMBIO DELLA BATTERIA .....</b>	<b>10</b>
<b>NOTE .....</b>	<b>11</b>
<b>MANUTENZIONE .....</b>	<b>12</b>

## INTRODUZIONE

Grazie per aver acquistato il termometro IR. Questo termometro è capace di effettuare misurazioni di temperatura senza contatto (a infrarossi) solo toccando un tasto. Il puntatore laser integrato aumenta la precisione mentre il suo display LCD con luce dello sfondo e i suoi tasti manuali si combinano perfettamente per una operazione adeguata ed ergonomica.

I termometri a infrarossi senza contatto si possono usare per misurare la temperatura della superficie di oggetti che non si possono misurare correttamente usando i tradizionali termometri a contatto.

L'uso adeguato e la cura di questo misuratore garantiscono anni di uso soddisfacente.

## CARATTERISTICHE

- Funzione di rilevazione rapida
- Misurazioni precise senza contatto
- Dispositivo di mira laser duale
- Esclusiva superficie piatta, disegno moderno
- Data Hold automatico
- □/□ interruttore
- Emissione regolabile digitalmente da 0.10 fino a 1.0
- MAX MIN AVG DIF visualizzazione della temperatura
- Display LCD con luce dello sfondo
- Selezione di range automatica e risoluzione del display di 0.1°C(0.1°F)
- Sicura
- Allarmi alti e bassi
- Registratore di dati (LOG)
- Trasmissione dei dati a un PC con il porto USB.

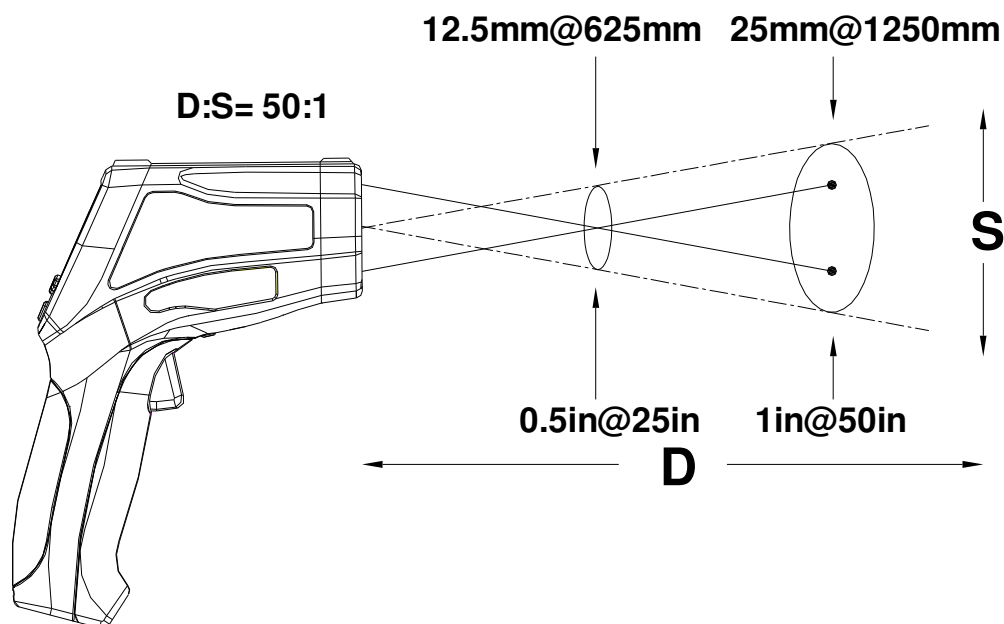
## SICUREZZA

- Faccia particolare attenzione al raggio laser quando è attivo.
- Proteggere gli occhi dal raggio laser, quelli degli altri o degli animali.
- Faccia attenzione a non danneggiare gli occhi con il raggio laser quando riflette su una superficie riflettente.
- Non far entrare in contatto il raggio laser con un gas esplosivo.



## DISTANZA E DIMENSIONE DEL PUNTO DI MISURAZIONE

Quando la distanza (D) dell'oggetto aumenta, cresce la dimensione del punto di misurazione (S) dell'area da misurare con il misuratore. La relazione tra la distanza e la dimensione del punto di ogni unità viene mostrata di seguito. Il punto focale per ogni unità è di 914mm (36"). Le dimensioni dei punti indicano il 90% dell'energia del cerchio.



## SPECIFICHE

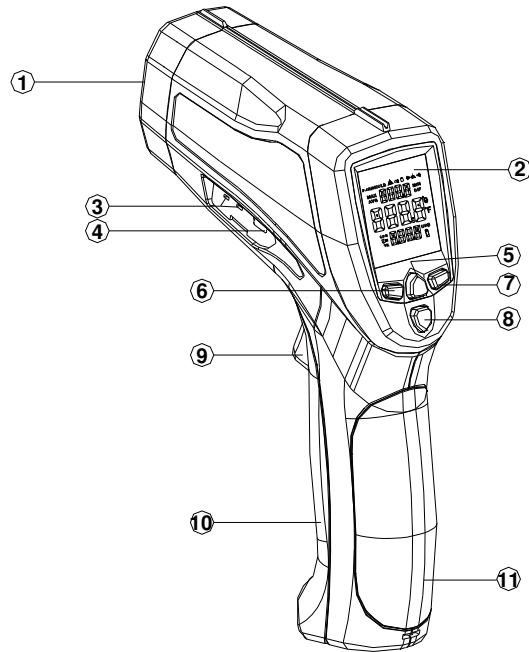
	<b>PCE-891</b>	<b>PCE-892</b>
<b>Range di temperatura</b> - Sonda temperatura - Infrarossi	-50 ... 1370 °C -50 ... 1200 °C	-50 ... 1370 °C -50 ... 2200 °C
<b>Precisione</b> - Sonda temperatura  - Infrarossi (temperatura ambientale di 23 – 25 °C)	-50 ... 1000 °C / ±1,5 % della lettura ±3 °C 1000 ... 1370 °C / ±1,5 % della lettura ±2 °C  -50 ... 20 °C / ±2,5 °C 20 ... 500 °C / ±1 % della lettura ±1 °C 500 ... 1200 °C / ±1,5 % della lettura	-50 ... 1000 °C / ±1,5 % della lettura ±3 °C 1000 ... 1370 °C / ±1,5 % della lettura ±2 °C  -50 ... 20 °C / ±3,0 °C 20 ... 500 °C / ±1 % della lettura ±1 °C 500 ... 1000 °C / ±1,5 % della lettura 1000 ... 1200 °C / ±2 % della lettura
<b>Risoluzione</b> - Sonda temperatura - Infrarossi	< 1000 °C = 0,1 °C / > 1000 °C = 1,0 °C < 1000 °C = 0,1 °C / > 1000 °C = 1,0 °C	< 1000 °C = 0,1 °C / > 1000 °C = 1,0 °C < 1000 °C = 0,1 °C / > 1000 °C = 1,0 °C
<b>Riproducibilità</b> - Sonda temperatura - Infrarossi	-50 ... 1370 °C / ±1,5 % de la lettura -50 ... 20 °C / ±1,3 °C 20 ... 1200 °C / ±0,5 % o ±0,5 °C del valore di misura	-50 ... 1370 °C / ±1,5 % de la lettura -50 ... 20 °C / ±1,5 °C 20 ... 1000 °C / ±0,5 % o ±0,5 °C del valore di misura 1000 ... 2200 °C / ±1 % di misurazione
<b>Tempo di risposta</b> - Sonda temperatura - Infrarossi	n.A. 150ms	n.A. 150ms
<b>Range spettrale</b> - Sonda temperatura - Infrarossi	--- 8 - 14µm	--- 8 - 14µm
<b>Laser</b> - Sonda temperatura - Infrarossi	--- < 1mW, lunghezza d'onda 630 – 670nm / laser della classe II	--- < 1mW, lunghezza d'onda 630 – 670nm / laser della classe II
<b>Grado di emissione (regolabile)</b> - Infrarossi	0,10 ... 1,00	0,10 ... 1,00
<b>Condizioni ambientali</b>	0 - 50 °C	0 - 50 °C
<b>Temperatura a riposo</b>	-10 – 60 °C	-10 – 60 °C
<b>Umidità</b>	10 – 90 % h.r.	10 – 90 % h.r.
<b>Batteria</b>	Batteria 9V	Batteria 9V
<b>Sicurezza</b>	“CE ” conformità con EMC	“CE ” conformità con EMC

**Nota:**

- **Campo di visione:** Si assicuri che l'obiettivo sia maggiore delle dimensioni del punto di misurazione. Quanto più piccolo è l'obiettivo, più vicino dovrà stare dallo stesso. Quando è necessaria la precisione, si accerti che l'obiettivo sia almeno due volte più grande del punto di misurazione.

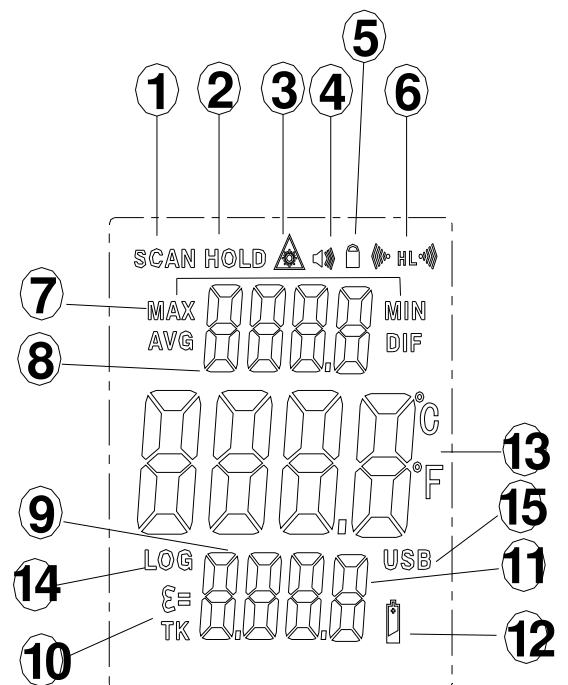
## DESCRIZIONE DEL PANNELLO FRONTALE

- ① Sensore IR
- ② Display LCD
- ③ Tipo K
- ④ USB
- ⑤ Tasto Luce / Laser
- ⑥ Tasto superiore
- ⑦ Tasto inferiore
- ⑧ Tasto Modo
- ⑨ Grilletto per la misurazione
- ⑩ Coperchio della batteria
- ⑪ Manico



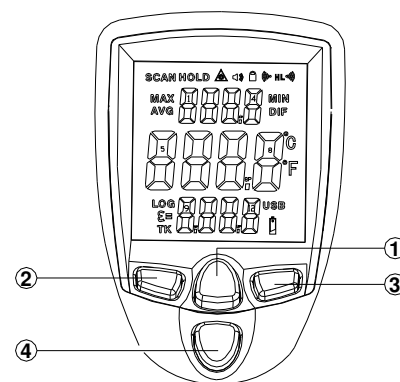
## INDICATORE

- ① Indicazione della misurazione
- ② Data hold
- ③ Simboli del laser
- ④ Simboli dell'avvisatore
- ⑤ Simbolo LOCK
- ⑥ Simbolo di allarme alto e basso
- ⑦ Simbolo MAX, MIN,AVG DIF
- ⑧ Valore della temperatura attuale
- ⑨ Valori della temperatura MAX,MIN,DIF AVG
- ⑩ Simbolo di emissività e simbolo tipo k
- ⑪ Valore di emissività e valore Tipo k
- ⑫ Simboli di batteria bassa
- ⑬ Simbolo □/□
- ⑭ Simbolo Data logger
- ⑮ Simbolo USB (trasmissione dei dati al PC)



## TASTI

- ① Tasto Laser/Luce dello sfondo collegata e scollegata
- ② Tasto superiore (per EMS,HAL,LAL)
- ③ Tasto inferiore (per EMS,HAL,LAL)
- ④ Tasto MODO (per la modalità a circuito chiuso)



## OPERAZIONE DI MISURAZIONE

### Disegno funzionale

1. Durante la misurazione, preme il tasto MODO per visualizzare i valori MAX, MIN, valore DIF, AVG e LOG.
2. Durante la misurazione, se il termopar TIPO-K non è collegato, può regolare la emissività premendo i tasti SUPERIORE/INFERIORE.
3. Nella modalità HOLD può regolare C/F premendo il tasto SUPERIORE/INFERIORE .
4. Può spegnere o collegare la luce dello sfondo e il laser premendo il tasto LIGHT/LASER in qualsiasi momento.
5. Per introdurre i valori per l'allarme alto (HAL), allarme basso (LAL) ed emissività (EMS), preme il tasto MODO fino a quando non compare il codice appropriato nel display; preme i tasti SUPERIORE/INFERIORE per regolare i valori desiderati.

### Funzione del tasto MODO

Nella modalità HOLD, premendo il tasto Modo per accedere allo stato di connessione, MAX MIN DIF AVG LOG si visualizzeranno emissività (EMS), Lock spento/collegato, HAL spento/collegato, funzione di allarme alto/basso; allarme spento/collegato, funzione di allarme basso C/F Ogni volta che preme SET avanzerà nel modo ciclo. Il diagramma mostra la sequenza di funzioni del misuratore in questa modalità.

### MAX MIN DIF AVG

- MAX= massimo. Valore massimo della misurazione.  
MIN= minimo. Valore minimo della misurazione.  
DIF= differenziale. Valore differenziale della misurazione.  
AVG= media. Valore medio della misurazione.

**Il display si regola premendo il tasto superiore/inferiore.**

## Registratore dei dati

### 1. Archiviazione dei dati

Il suo termometro è capace di archiviare fino a 100 informazioni.

### 2. Infrarossi

Per archiviare dati di una lettura a infrarossi, prema il grilletto. Mentre mantiene premuto il grilletto, prema il tasto MODO fino a quando non compaia LOG nell'angolo inferiore sinistro del display; apparirà un numero di localizzazione LOG; appariranno 4 linee nell'angolo inferiore destro del display. La temperatura registrata apparirà nell'angolo inferiore destro. Per selezionare un'altra localizzazione, prema i tasti che indicano sopra e sotto.

### 3. Ricopilare i dati

Per ricopilare i dati registrati dopo aver scollegato lo strumento, prema il tasto MODO fino a quando non compaia il simbolo LOG nell'angolo inferiore sinistro. Apparirà un numero di localizzazione sotto il simbolo LOG, e la temperatura memorizzata per questa localizzazione apparirà nel display. Per spostarsi ad un'altra localizzazione LOG, prema i tasti Sopra e Sotto.

### 4. Funzione di cancellazione del registro

La "funzione di cancellazione del registro" consente di cancellare rapidamente i dati archiviati. Questa funzione si può usare solo quando lo strumento si trova nella modalità LOG. Si usa questa funzione quando l'operatore ha una quantità di "localizzazioni" memorizzate.

Dovrebbe usare questa funzione solo se vuole eliminare tutti i dati memorizzati nella memoria del misuratore. Questa funzione opera nel modo seguente:

(1) Mentre il misuratore si trova nella modalità LOG, prema il grilletto, e successivamente prema il tasto "sotto" fino a quando non raggiunge la localizzazione LOG "0".

**Nota:** Questo si può fare solo quando si tira il grilletto. La localizzazione LOG "0" non si potrà ottenere se si usa il tasto "sopra".

Quando nel display appare la localizzazione LOG "0", prema il tasto laser/luce dello sfondo. Suonerà un tono e la localizzazione LOG cambierà automaticamente a "1", il che significa che sono state cancellate tutte le localizzazioni memorizzate.

### 5. Funzione USB

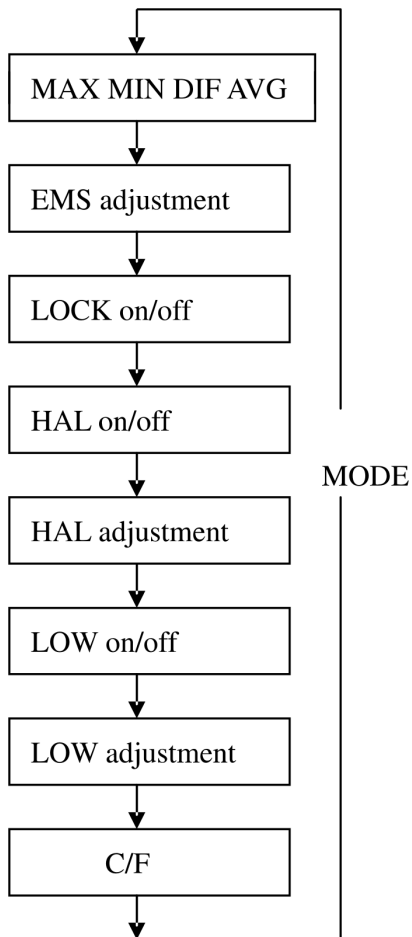
Questo strumento consente di trasmettere i dati della misurazione PCE e tipo K a un PC attraverso il porto USB.

Collegare / disconnettere la funzione USB:

In posizione MAX / MIN / DIF / AVG, prema il tasto LUCE/LASER fino a quando non compaia il segno "USB" nell'angolo inferiore del display LCD. La funzione USB è collegata. Dopo prema il tasto LUCE/LASER fino a quando il segno USB scompare. A quel punto la funzione USB è scollegata.

Per favore, legga il file del software USB per sapere maggiori dettagli.





## 6. Funzione EMS.

La Emissività (EMS) si regola digitalmente da 0.10 fino a 1.0 premendo il tasto SUPERIORE/INFERIORE.

CATTURA acceso/spento.

La modalità di cattura è particolarmente utile per monitorare con continuità le temperature. Prema il tasto superiore o inferiore per attivarla o disattivarla. Prema il grilletto per confermare la modalità di misurazione di cattura. Il termometro IR mostrerà continuamente la temperatura fino a quando non preme di nuovo il grilletto.

### HAL spento/acceso

HAL= Allarme alto

Attivare o disattivare l'allarme premendo il tasto superiore/inferiore.

### HAL funzione

Regolare il valore dell'allarme alto.

Regolare l'allarme alto premendo il tasto superiore/inferiore.

### LAL spento/acceso

LAL= Allarme basso

Attivare o disattivare l'allarme basso premendo il tasto superiore/inferiore.

## LAL funzione

Regolare il valore dell'allarme basso.

Regolare il valore dell'allarme basso premendo il tasto superiore/inferiore.

## C/F

Premendo il tasto inferiore/superiore cambierà la unità di temperatura (□ o □)

## MISURAZIONE


- Sostenga il misuratore con il suo **Manico** e segnali la superficie che si va a misurare.
- Cliccare e mantenere premuto il grilletto per accendere il misuratore e cominciare la misurazione. Il display brillerà se la batteria si trova in buono stato. Cambiare la batteria se il display non brilla.
- Rilasci il grilletto e apparirà l'icona HOLD nel display LCD indicando che si sta effettuando la lettura. Nella modalità HOLD, prema il tasto SUPERIORE per collegare o scollegare il laser. Prema il tasto INFERIORE per collegare o scollegare la luce dello sfondo del display.
- Il misuratore si scollegherà automaticamente dopo 7 secondi dal momento in cui si rilascia il grilletto (a meno che lo strumento non si trovi nella modalità di cattura).

## Nota: Considerazione di misurazione

Sostenendo il misuratore con il manico, puntare il sensore IR sull'oggetto la cui temperatura si vuole misurare. Il misuratore compenserà automaticamente gli scarti di temperatura. Tenga presente che si impiega circa 30 minuti nel regolare il misuratore alle temperature di un ambiente ampio prima di continuare con le misurazioni delle alte temperature. Sono necessari alcuni minuti di pausa tra la misurazione delle basse temperature e la misurazione delle alte temperature. Questo è un risultato del processo di congelamento che deve aver luogo nel sensore IR.

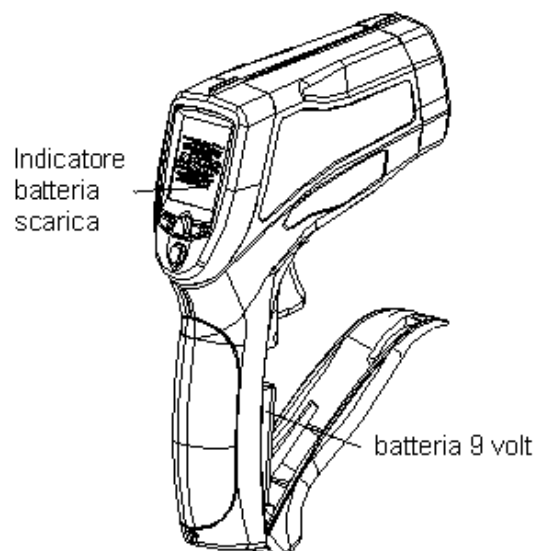
## CAMBIO DELLA BATTERIA

1. Quando il livello della batteria

non è sufficiente, il display LCD mostrerà "  "

È necessario cambiare la batteria con una nuova di 9V

2. Aprire il coperchio della batteria, quindi tolga la batteria dallo strumento e la cambi con una nuova. Quindi rimetta il coperchio della batteria al suo posto.



## NOTE

- **Come funziona**

I termometri a infrarossi misurano la temperatura della superficie di un oggetto. Il sensore ottico dello strumento emette, riflette e trasmette energia che viene raccolta nel rilevatore. L'elettronica dello strumento traduce l'informazione per una lettura della temperatura che appare nel display dello strumento. Negli strumenti laser, il laser si userà solo come puntatore.

- **Campo di visione**

Si accerti che l'obiettivo sia maggiore del punto di misura del misuratore. Quanto più piccolo è l'obiettivo, tanto più è necessario avvicinarsi. Quando la precisione è molto importante, si assicuri che l'obiettivo sia almeno due volte maggiore del punto di misura.

- **Distanza e punto di misura**

La distanza (D) dell'oggetto aumenta e il punto di misurazione (S) dell'area che si vuole misurare con il misuratore diventa più grande. Vedere: **Fig: 1**.

- **Localizzazione di un punto caldo**

Per trovare un punto caldo, puntare con il termometro fuori dell'area di misura e poi esplorare con movimenti verso l'alto e verso il basso fino a quando non localizza il punto caldo.

### **Avvertenze**

Non si raccomanda l'uso dello strumento per misurare superfici di metalli lisci o brillanti (acciaio inossidabile, alluminio, etc.) Vedere **Emissività**.

- Il termometro non può realizzare misurazioni attraverso superfici trasparenti come il vetro, ma misurerà invece la temperatura del vetro.

- Vapori, polvere, fumo, etc., possono alterare la precisione ostruendo l'ottica dello strumento.

- **Emissività**

Emissività è un termine che si usa per descrivere le caratteristiche dei materiali che emettono energia.

Molti (90% delle applicazioni tipiche) materiali organici, così come le superfici dipinte o ossidate hanno una emissività dello 0.95 (pre-determinata nel misuratore). Letture imprecise appariranno al misurare superfici metalliche lisce o brillanti. Per compensare l'errore, copra la superficie da misurare con nastro adesivo o pittura nera. Faccia passare un po' di tempo perché il nastro adesivo raggiunga la stessa temperatura del materiale sottostante. A quel punto misuri la temperatura del nastro adesivo o della superficie dipinta.

## Valori di emissività

Sostanza	Emissività termica	Sostanza	Emissività termica
Asfalto	0.90 fino a 0.98	Panno (nero)	0.98
Cemento armato	0.94	Pelle umana	0.98
Cemento	0.96	cuoio	0.75 fino a 0.80
Rena	0.90	Carbone vegetale (polvere)	0.96
Terra	0.92 fino a 0.96	vernice	0.80 fino a 0.95
Acqua	0.92 fino a 0.96	vernice (opaco)	0.97
Ghiaccio	0.96 to 0.98	Gomma (nera)	0.94
Neve	0.83	Plastico	0.85 fino a 0.95
Vetro	0.90 fino a 0.95	Legno da costruzione	0.90
Ceramica	0.90 fino a 0.94	Papel	0.70 fino a 0.94
Marmo	0.94	Ossidi di cromo	0.81
Gesso	0.80 fino a 0.90	Ossidi di rame	0.78
Malta	0.89 fino a 0.91	Ossido di ferro	0.78 fino a 0.82
Mattone	0.93 fino a 0.96	Tele	0.90

## MANUTENZIONE

- Le riparazioni non sono contemplate in questo manuale e devono essere effettuate solo da tecnici qualificati.
- Periodicamente, pulisca lo strumento con un panno umido. Non usare solventi né prodotti abrasivi sullo strumento.
- Per la manutenzione e la riparazione, usare solo gli elementi raccomandati dal fabbricante.

**ATTENZIONE:** "Questo strumento non dispone di protezione ATEX, per cui non deve essere usato in ambienti potenzialmente a rischio di esplosione (polvere, gas infiammabili)."