



CONGELATORE ORIZZONTALE PER LABORATORIO LCSDF 220

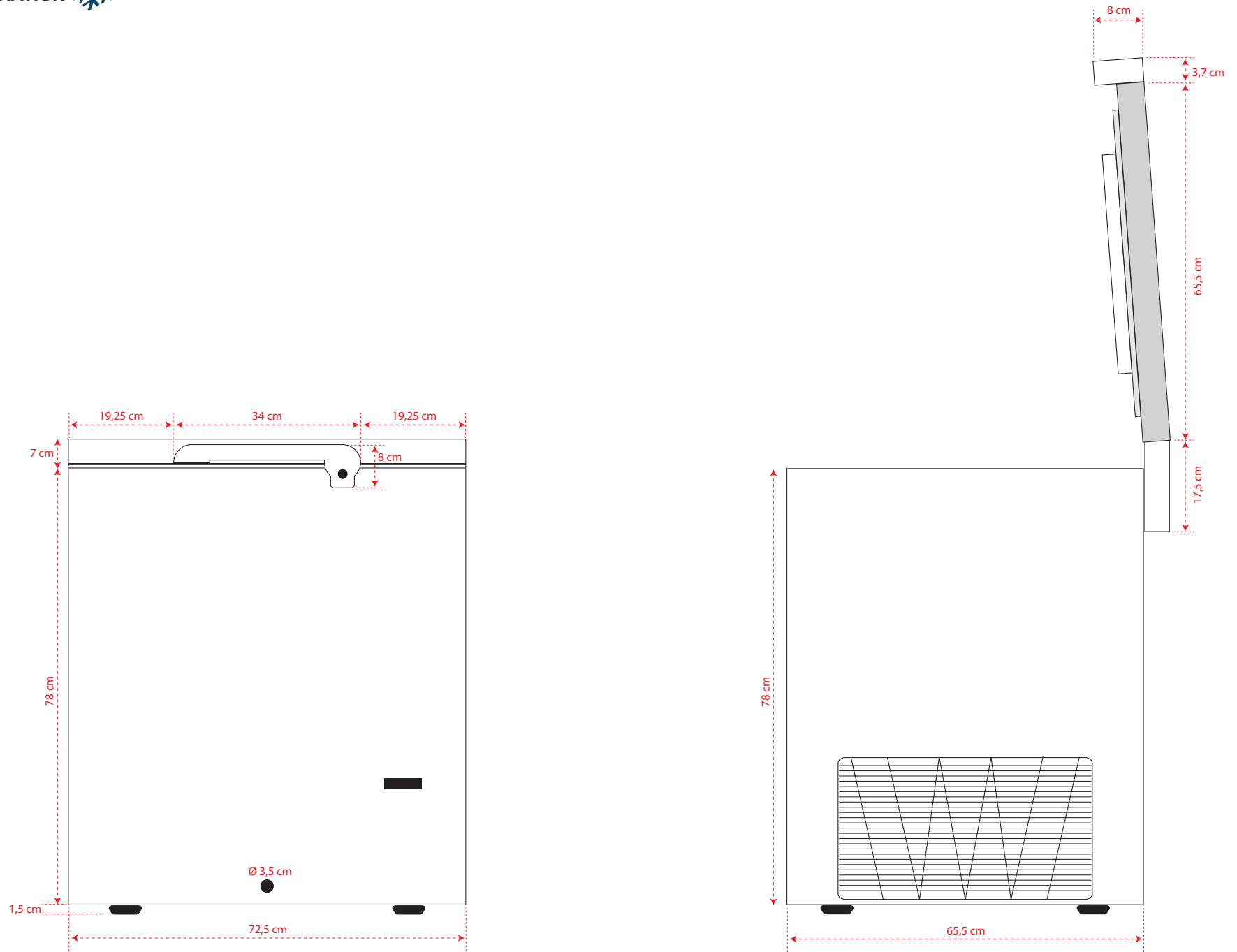


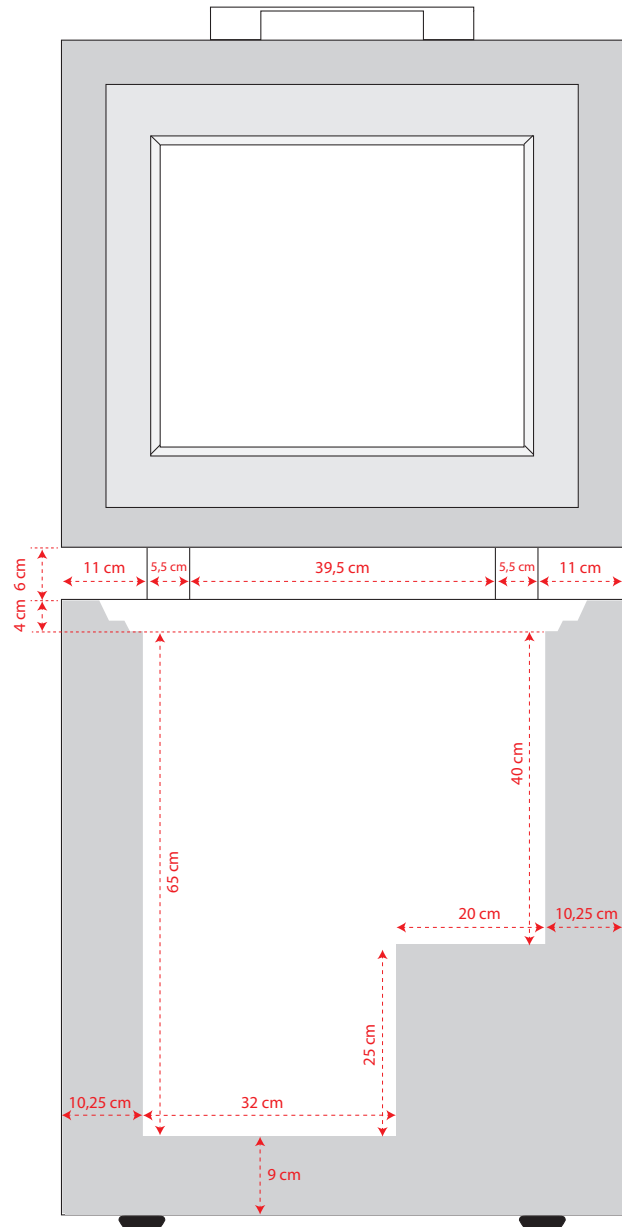
- **Struttura** : di tipo orizzontale, realizzata in lamiera d'acciaio plastificata di colore bianco sia all'esterno che all'interno
- **Isolamento** : in poliuretano espanso ad alta densità (40 Kg/m³) con uno spessore di 100 mm. Il materiale di isolamento non contiene CFC e HCFC
- **Piedi** : Nr 4, realizzati in materiale plastico antistatico
- **Coperchio isolato** : incernierato (con cerniere controbilancianti), realizzato con lo stesso materiale ed isolamento del resto della struttura, contro-coperchio interno in materiale plastico atossico di colore bianco. Guarnizione perimetrale, di tipo magnetico, a garanzia di una perfetta tenuta e serratura con chiave di sicurezza
- **Pannello di controllo** : posizionato nella parte inferiore destra della struttura, composto di teletermostato elettronico digitale con allarme incorporato
- Teletermostato elettronico digitale con allarme : funzionante a microprocessore con 4 pulsanti di controllo, sovrintende a tutte le funzioni del congelatore (impostazione e mantenimento della temperatura impostata secondo le necessità di

utilizzo, sbrinamenti, funzionamento del compressore e delle ventole). La temperatura interna è visualizzata attraverso un indicatore a led con illuminazione di colore rosso con una risoluzione di 1°C. Il teletermostato incorpora inoltre tra le proprie funzioni un allarme acustico (con buzzer) e visivo (con led nel display) segnalando variazioni di temperatura al di fuori del range programmato. L'allarme acustico può essere silenziato tramite un apposito pulsante

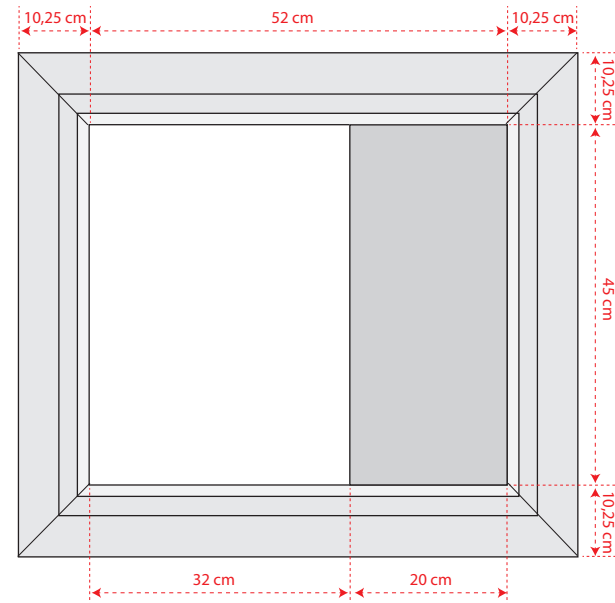
- **Unità refrigerante** : montata nella parte inferiore della struttura e con unità condensatrice composta da compressore ermetico e condensatore alettato ventilato. Un'ulteriore condensatore alettato è montato nella parte posteriore della struttura. Le serpentine evaporanti sono inserite all'interno del materiale isolante di tutte le pareti della cella di stoccaggio, in modo da garantire uniformità e la stabilità della temperatura all'interno del congelatore. Tutti i componenti montati sono di tipo industriale a garanzia della massima affidabilità
- **Gas refrigerante** : senza CFC e HCFC
- **Sbrinamento** : manuale, con operazioni da effettuarsi in base alla formazione di brina sulle pareti interne. Foro frontale con tappo per il deflusso dei liquidi
- **Tipo di refrigerazione** : statica
- **Temperatura** : regolabile nel range -40°C / -60°C
- **Voltaggio (V/ph/Hz)** : 230 / 1 / 50
- **Spina** : Schuko
- **Livello rumorosità (dB(A))** : ≤ 52
- **Capacità lorda (litri)** : 235
- **Capacità netta (litri)** : 220
- **Dimensioni (L x P x H cm)** : 106 x 73 x 87
- **Peso netto (Kg)** : 90
- **Dimensioni imballo (L x P x H cm)** : 118 x 85 x 112 (1,13 m³)
- **Peso lordo (Kg)** : 110

LCSDF 220





TOP VIEW





CONGELATORE ORIZZONTALE PER LABORATORIO **LCSDF 220**

ACCESSORI SU RICHIESTA



Cestello



Kit rullini

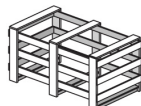


Registratore grafico di temperatura



240V / 60 Hz

Voltaggio diverso dallo standard



Imballo in gabbia di legno



* Le performance dichiarate sono riferite con temperature ambiente di +32°C, umidità relativa al 70% e senza massa termica interna (a vuoto).

* La ditta fornitrice si riserva il diritto di apportare ai propri prodotti quelle modifiche tecniche e stilistiche che riterrà necessarie o utili senza pregiudicarne le caratteristiche essenziali.